

OPL-SWAI-FG0110P (Open box)

IP65 Waterproof Outdoor PoE Switch 8Port



Обзор

OPL-SWAI-FG0110P (Open box) — это 8-портовый уличный PoE-коммутатор с 1 портом SFP 1000 Мбит/с, 2 портами Uplink 1000 Мбит/с, 2 портами PoE 1000 Мбит/с (совместимый uplink) и 6 портами PoE 100 Мбит/с. Соответствует стандарту IEEE 802.3af / at/bt, максимальная выходная мощность одного порта 60 Вт. Оснащен функцией AI watchdog, защитой от перенапряжения 6 кВ и защитой от статического электричества 8 кВ. Порты PoE обладают способностью защищать PoE-коммутатор от ударов молнии и других скачков напряжения, обеспечивая надежную работу даже в некоторых суровых условиях. Он имеет промышленную конструкцию корпуса, интегрированную верхнюю крышку с откидной крышкой для легкого доступа и обслуживания. Задняя часть корпуса позволяет проводить проводку вверх или вниз. Подходит для установки на стене или столбе (крепёж входит в комплект). Он обеспечивает надежную сетевую систему для наружного применения с высокой гибкостью при установке.

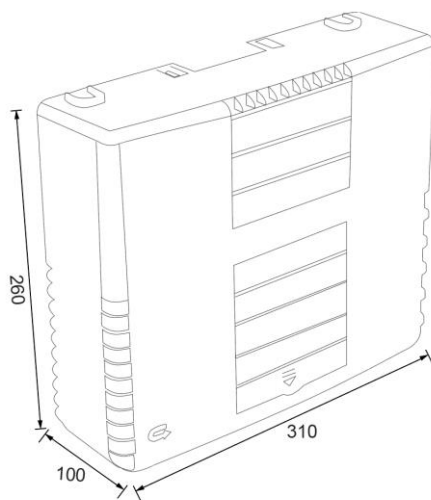
Характеристики

- Общая мощность: 120Вт
- Функция Watchdog
- Защита от молний 6 кВ и электростатического разряда 8 кВ
- Поддержка высокой мощности 60 Вт

Технические характеристики

Provider Mode Ports	
Порты	PoE (1~6): 10/100Mbps PoE ports (RJ45) PoE (7~8): 10/100/1000Mbps PoE ports (RJ45) Support bt 60w High Power LAN(1~2): 10/100/1000Mbps uplink ports (RJ45) SFP: 10/100/1000Mbps SFP port
Скорость передачи	2000Mbps Full Duplex; 10 or 100 or 1000 Mbps Half Duplex
Расстояние передачи	Transmission Distance 130m
Производительность	Bandwidth: 11.2Gbps Network Latency (10 to 1000Mbps): $\leq 16\mu s$ (use the 64byte package size) MAC address table: 8K The Frame Filter & Transmission Rate: 14800pps the most for 10M port,
Сетевые стандарты	IEEE 802.3i 10BASE-T/IEEE 802.3u 100BASE-TX IEEE 802.3ab 1000BASE-T IEEE 802.3x Flow Control IEEE 802.3af/at/bt Power over Ethernet
Питание	Power Input: AC 90~240V Total $\leq 120W$ AI Watchdog: Port 1~8 Power Output: PoE1~6 Port: 1/2(+52V), 3/6(GND) $\leq 30W$ PoE 7~8 Port: 1245 (+53V), 3678 (GND) Compatible 1/2(+52V), 3/6(GND) $\leq 60W$
Защита	Lightning Protection: 6KV ESD Protection: 8KV
Физические параметры	Size(L*W*H): 310mm*260mm*100mm Weight: 1.6KG
Рабочая среда	Operating Temperature: -30°C~60°C Storage Temperature: -40°C~70°C Operating Humidity: 10%~90% Non-condensing Storage Humidity: 5%~90% Non-condensing
Сертификация	CE Mark FCC Part15, Class B RoHS 2.0

Dimension



Wall Mounted

Hoop Mounted

Mounting Ear Wall Mounted



Информация для заказа

Модель	Описание
OPL-SWAI-FG0110P (Open box)	8Port Outdoor PoE Switch 1*1000Mbps SFP Port+2*1000Mbps Uplink ports +2*1000Mbps PoE port(Compatible uplink) + 6*100Mbps PoE ports