



# 200Gb/s HDR QSFP56 MMF Active Optical Cable

## MFS1S00-H010E QSFP56-200G-AOC

MFS1S00-H010E QSFP56-200G-AOC - активный оптический кабель (АОК) QSFP56 на основе VCSEL (Vertical Cavity Surface-Emitting Laser), разработанный для использования в 200 Гбит/с InfiniBand HDR системах. MFS1S00-H010E QSFP56-200G-AOC обеспечивает высокую пропускную способность портов и возможность конфигурирования, а также значительно большую дальность действия по сравнению с пассивными медными кабелями в центрах обработки данных. Поскольку АОК допускает горячее подключение, его легко устанавливать и заменять.

MFS1S00-H010E QSFP56-200G-AOC имеет стандартный SFF-8665-совместимый порт QSFP56, расположенный электрической стороной к хост-системе. Он содержит четыре многомодовых оптических трансивера (MMF) на конце кабеля, каждый из которых работает со скоростью передачи данных до 50 Гбит/с. В MFS1S00-H010E QSFP56-200G-AOC предусмотрена возможность выбора ретайминга на каждую полосу для оптических трансмиттеров и ресиверов до скорости 50 Гбит/с. Строгие производственные испытания подтверждают высочайшую эффективность работы, производительность и долговечность.

Уникальное качество активных волоконно-оптических кабелей обеспечивает энергоэффективное соединение для центров обработки данных. Они обеспечивают более высокую пропускную способность портов, плотность и конфигурируемость при низкой стоимости, и снижают потребление электроэнергии в центрах обработки данных.

Table 1 - Absolute Maximum Ratings

Parameter	Minimum	Maximum	Units
Supply voltage	-0.3	3.6	V
Data input voltage	-0.3	3.465	V
Control input voltage	-0.3	4.0	V
Damage threshold	3.4	---	dBm
Storage temperature	-40	85	°C

Table 2 - Operational Specifications

Parameter	Minimum	Typical	Maximum	Units
Supply voltage (Vcc)	3.135	3.3	3.465	V
Power dissipation (each end, retiming on all lanes)	---	4.35	4.55	W
Supply noise tolerance (10Hz-10MHz)	66	---	---	mVpp
Operating case temperature	0	---	70 <sup>(1)</sup>	°C
Operating relative humidity	5	---	85	%

Note 1. Internal temperature readout through DDMI of up to 75°C is allowed.



## HIGHLIGHTS

- Supports IBTA InfiniBand HDR
- Up to 200Gb/s data rate
- 4x 50Gb/s PAM4 modulation
- Programmable Rx output amplitude and pre-emphasis
- SFF-8665 compliant QSFP56 port
- Single 3.3V power supply
- 4.35W power dissipation (typ., each end, with retiming)
- Bit Error Rate (BER) better than 1E-15 with systems
- Up to 100m length
- Hot pluggable
- RoHS compliant
- SFF-8636 compliant I<sup>2</sup>C management interface

Table 3 - Cable Mechanical Specifications

Parameter	Value	Units
Diameter	3 ± 0.2	mm
Minimum bend radius	30	mm
Length tolerance	Length < 5m: +300mm /-0	m
	5m ≤ Length < 50m: +500mm /-0	
	50m ≤ Length: +1000mm /-	
Cable color	Aqua	--

Note 1. See Figure 1 for the cable length definition.

## Mechanical Schematics

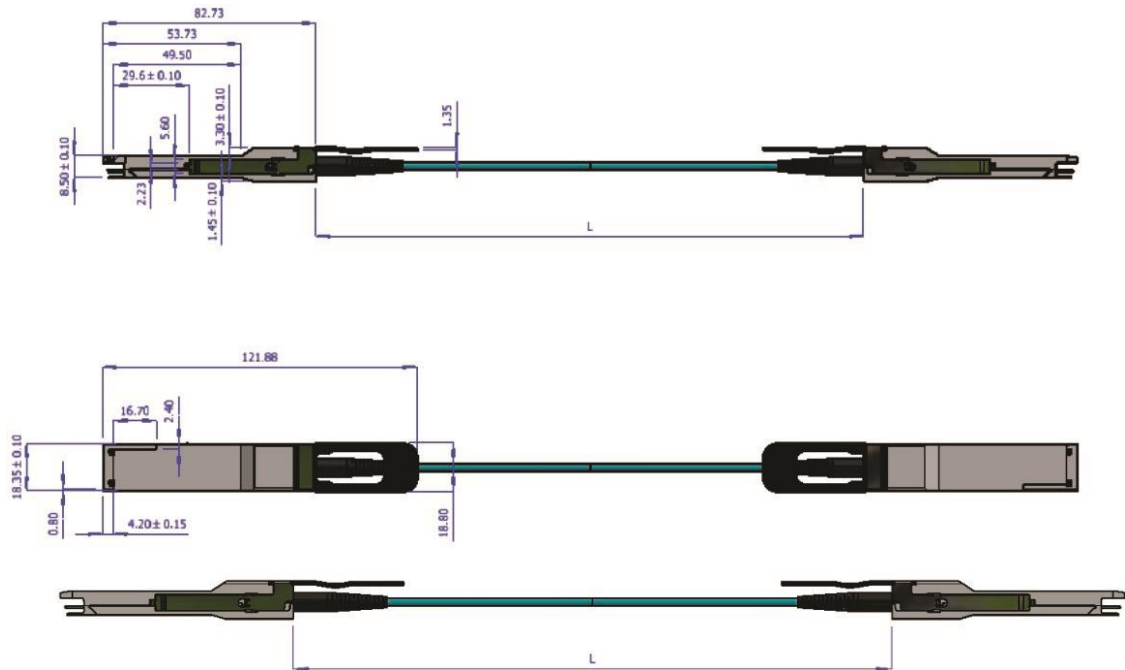


Figure 1. Cable Length

### Warranty Information

LinkX AOC cables include a 1-year limited hardware warranty, which covers parts repair or replacement.